

SANI

Tlakový postrekovač

Prevádzkový manuál a pravidlá na udržiavanie

Tlakové postrekovače SANI sú primárne určené na ochranu rastlín tým, že sú striekané insekticídny, fungicídny a akaricídny prostriedkami proti škodcom. Okrem toho tiež prispievajú k doplnkovej výžive rastlín pomocou tekutých hnojív. Tieto postrekovače sú vďaka relevantným herbicídum navyše praktické v súvislosti so selektívnou kontrolou buriny.

Deklarácia EÚ o konformite

Santa plastic arts s.r.o., týmto deklaruje, že produkty Tlakový postrekovač **SANI 5** a **SANI 10** sú v súlade s relevantnými požiadavkami Smernice **MD 2006/42/EK** a **2009/127/EK** a štandardami **EN ISO 19932-1:2013**.
Technickú dokumentáciu Produktu **SP-TP-5,10** má výrobca.

Valpovo, 07/01/2013

Riaditeľ : Zvonko Santaj



Tlakové postrekovače SANI 5 a SANI 10

Prevádzkový manuál a pravidlá na udržiavanie

Bezpečnostné predpisy:

- Noste ochranné oblečenie, masku, okuliare a rukavice.
- Nestriekajte na horľavé výbušniny, korozívne tekutiny, prostriedky na umývanie motora lvsol atď.
- Po použití má byť postrekovač uložený mimo priameho slnečného žiarenia a pri nízkej teplote, nástavec by mal byť chránený pred mechanickou škodou.
- Ak dôjde k nečakanému zlyhaniu postrekovača je nevyhnutné uvoľniť vzduch, ktorý je v postrekovači pod tlakom. Nato je najefektívnejší spôsob odskrutkovanie čerpacej rúčky 16.08 (polovičné otočenie) a následné vyfúknutie. Umiestnite postrekovač do vhodnej nádže, aby nedošlo ku nekontrolovanému vylietaniu a potom chybu opravte podľa vyššie uvedených inštrukcií.

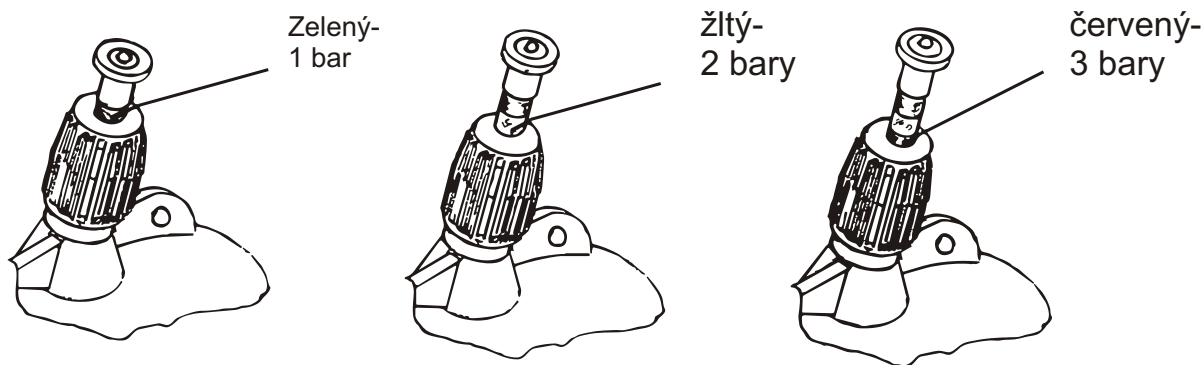


Technické informace

Model	SANI 5	SANI 10
Nominálny objem	4,8 litrov	8 litrov
Celkový objem	5,9 litrov	10,7 litrov
Váha prázdneho postrekovača	1,44	1,8
Váha plného postrekovača	6,13	9,8
Odporúčaný prevádzkový tlak	1,5 - 3 bary	
Maximálny pracovný tlak	3 bary	
Nástavec	Nastaviteľný prúd	
Uhol výstupného uhla	0 - 60°	
Odtok v nastavci	0,3 - 0,6 l/min	
Nástavcový materiál	MS;PP fi 1	
Maximálna pracovná teplota	+40°C	

Návod na použitie:

- Pripevnite postrekovaciu trubicu s nastavcom k rýchlo sa zatváraciemu ventilu prostredníctvom manuálneho pritiažnutia skrutky. Pozícia konca skrúteného hada môže byť vo vzťahu k ventilu upravená pri otočení hadici.
- Stlačte rúčku pumpy dole a otočte ju tak, aby ste vytiahli celú čerpaciu nádobu.
- Pripravený postrekový prostriedok vylejte do nádoby cez otvor. Buďte opatrní, aby ste nenaplnili nádobu nad určenú maximálnu úroveň.
- Znova namontujte celé čerpadlo na nádobu. Otočte čerpadlovú rúčku, aby ste zaistili hermetické uzatvorenie, čo v konečnom dôsledku vedie k pritiažnutiu čerpadla
- Otočením rúčky čerpadla do prechodnej pozície ju uvoľníte. Potom sa zamerajte na čerpací vzduch do nádoby. Dosiahnutý tlak môže byť kontrolovaný bezpečnostným ventilom a v prípade modelu SANI Professional vstavaným tlakomerom. Bezpečnostný ventil, ktorý je nainštalovaný vo vašom postrekovači má tri úlohy:
 1. Limituje maximálny tlak v nádobe vďaka úniku nadbytočného vzduchu
 2. Pracovný tlak môže byť pri pohľade na pozíciu viacfarebného tyčového systému:



3. Odtiahnutie hlavičky bezpečného ventilu uvoľňuje tlak vzduchu v nádobe.

- Postrekovač je pripravený k použitiu po načerpaní vzduchu. Pomocou pásu môže byť umiestnený na rameno, alebo sa tiež dá nosiť vďaka rúčke. Keď ho chcete nosiť používaním rúčky, stlačte ho do nižšej polohy a následne otočte do správnej pozície. Tlakový prúd je aktivovaný veľmi krátkym stlačením rýchlo sa zatvárajúceho ventilu. Ten rýchlo prestane striekať po jeho pustení. V modeloch "Štandard" a "Profesionál" môžete určiť veľkosť sprejových obrazcov pomocou otáčania uzáveru nástavca. Najlepšia vzdialenosť od objektu je približne 50 cm. Ak dôjde počas používania k poklesu tlaku pod optimálny limit 1,5 baru, je nevyhnutné pristúpiť k dodatočnému čerpaniu. Vo všeobecnosti, postrekovač, ktorý závisí od počítateľnej kvantity tekutého postrekovača, má byť pri čerpaní úplne prázdny po dvoch procedúrach, pri práci s vyšším tlakom sú možné až tri.

Co robiť po použití a údržba

Úlohou týchto zariadení je úplné odstránenie tekutiny z nádoby, ostane tam iba stlačený vzduch. Preto je nevyhnutné vykonať nasledujúce kroky:

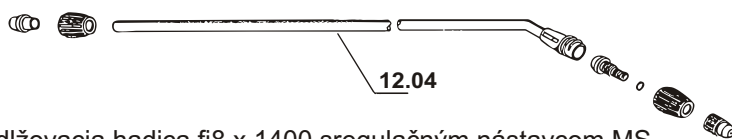
- Vytiahnite hlavičku bezpečnostného ventilu a držte ju po otvor pre vzduch.
- Pomaly, jedným pohybom odstráňte rúčku čerpadla, čím dôjde k úniku všetkého vzduchu. Potom odskrutkujte čerpadlo a odstráňte nádobu.
- Pláčajte postrekovač s vodou a vysušte.
- Pre zabezpečenie bezproblémového použitia je nevyhnutné zo spodnej časti tela ventilu odstrániť piestový ventil (pozícia 13.08), vyčistiť povrchové mazivá a masť (13.06).
- Vstavaný filter by mal byť vyčistený odskrutkovaním rúčky ventilu (pozícia 13.04) a filtru zo spodnej časti tela ventilu. Všetko by malo byť opäť čisté, na správnom mieste a poriadne pripevnené.
- Ak je nástavec upchatý je nevyhnutné usadeniny poriadne vyčistiť a vodou umyť samotný nástavec. Buďte opatrní, aby ste nepoškodili otvor nástavca.
- Bezpečnostný ventil by mal byť skontrolovaný a piestikom sa môže hýbať, ak sa stiahla hlavička ventilu. Ak nie, je nevyhnutné odskrutkovať ventil a čistiace vrstvy na piestiku a valci. Jemne namazať a opäť celé zmontovať. Používajte rukavice, v prípade akýchkoľvek opravných častí, ktoré sú v kontakte s prostriedkom na ochranu rastlín. Tieto časti musia byť prepláchnuté v špeciálnych nádobách. Taktiež ich musíte náležitým spôsobom zbaviť usadenín, a to v súlade s inštrukciami výrobcu uvedenými na postrekovači.

Casti, ktoré prichádzajú do priameho kontaktu s postrekovacím na ochranu rastlín sú:

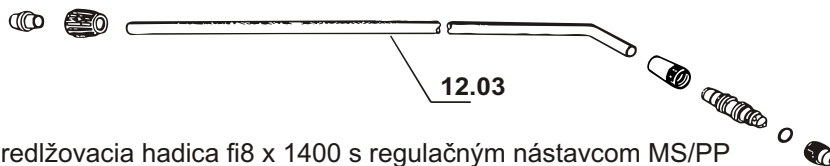
- | | |
|-----------------------------------|----------------------------------|
| 1. 16.01 Valec čerpadla | 10. 16.03 Extrakt |
| 2. 14.04 Nasávací hadica fi5/fi7 | 11. 14.03 Kanálová násypka |
| 3. 14.01 Hadica fi6/ fi10x 1300mm | 12. 13.04 Rúčka ventilu |
| 4. 13.03 Filter | 13. 13.06 Tesnenie fi3.7 x fi1.8 |
| 5. 13.07 Tesneniefi 4xfi 2 | 14. 13.08 Ventilová zásuvka |
| 6. 13.09 Pružina ventilu | 15. 13.10 Ventilová matica |
| 7. 13.01 Telo ventilu | 16. 13.01 Ventilová hadica fi 8 |
| 8. 11.04 Telo nástavca | 17. 11.04 Tesnenie fi8 x fi1.6 |
| 9. 11.03 Maticaregulujúcanástavec | |

Dodatočné vybavenie

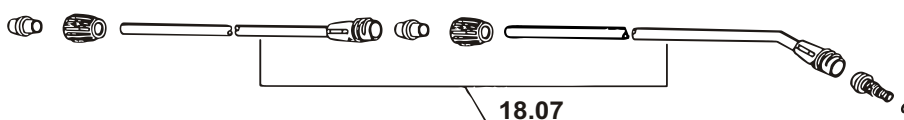
K dispozícii sú tri modely predlžovacej hadice na ochranu ovocia:



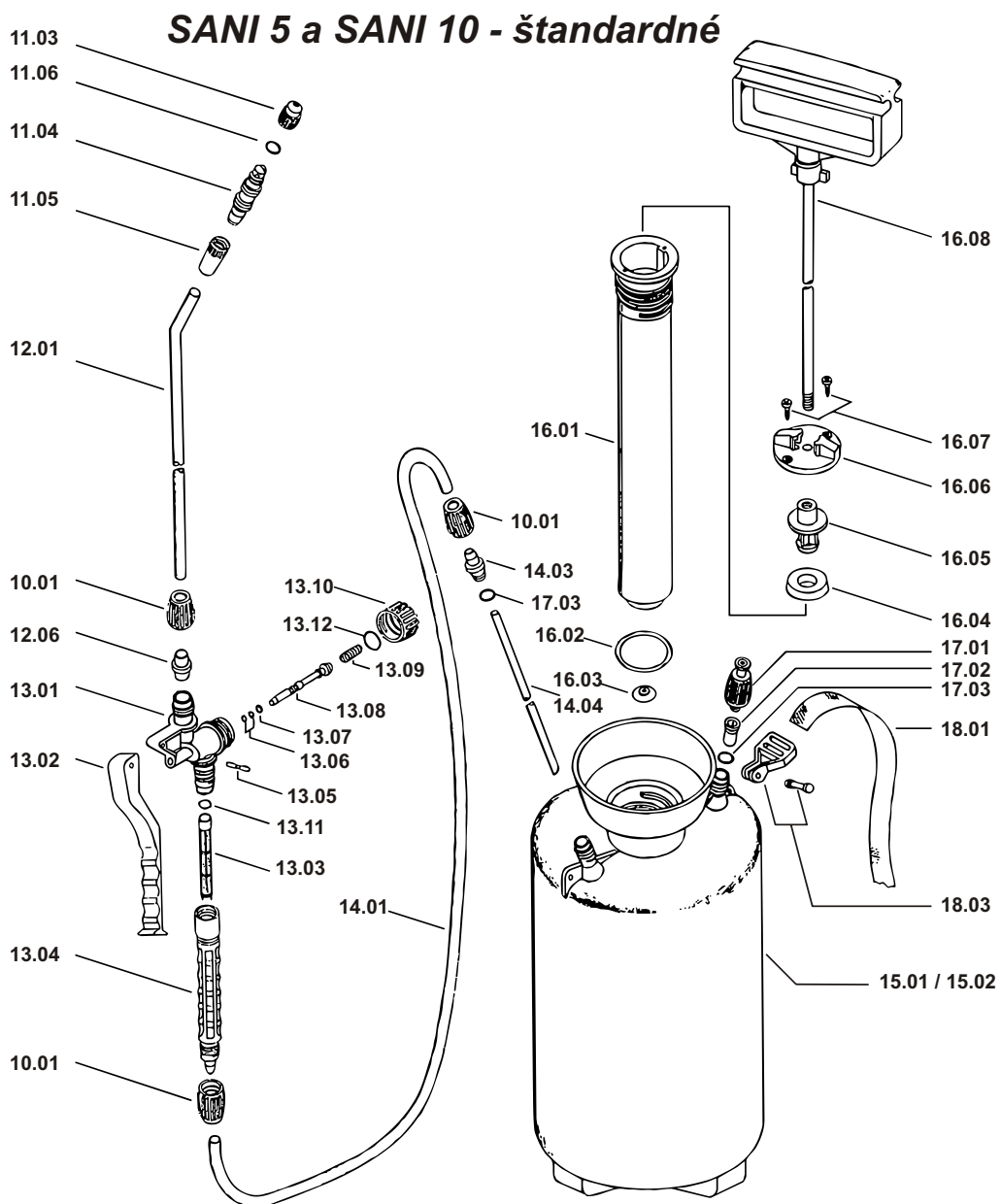
Predlžovacia hadica fi8 x 1400 s regulačným nastavcom MS



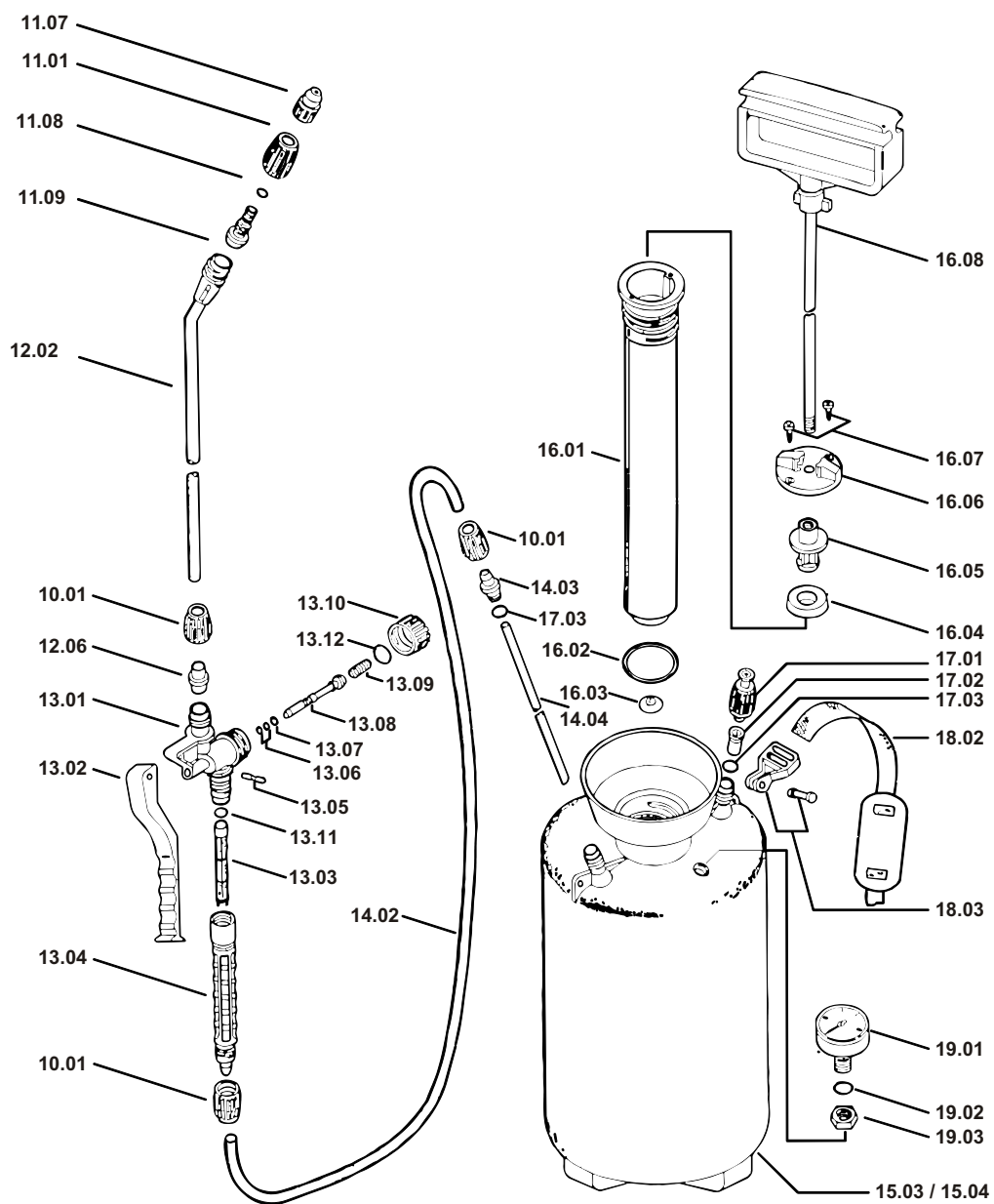
Predlžovacia hadica fi8 x 1400 s regulačným nastavcom MS/PP



Dvojdielna predlžovacia hadica fi8x2100 s regulačným nastavcom PP



SANI 5 a SANI 10 – profesionálny



Zoznam položiek pre modely SANI 5 a SANI 10:

Číslo položky	Meno položky
10.01	Maticový mechanizmus
11.03	Maticový nástavec regulujúci MS/PP (štandardný)
11.04	Telo nástavca regulujúceho PP (štandardný)
11.05	Telo maticového nástavca regulujúceho PP (štandardný)
11.06	Tesnenie fi 8 / fi 1.6 (štandardný)
11.07	Maticový nástavec regulujúci MS (profesionálny)
11.08	Tesnenie fi 4 / fi 2 (profesionálny)
11.09	Maticový nástavec regulujúci MS (profesionálny)
12.01	Hadica fi 8 (štandardný)
12.02	Hadica fi 8 so závitom (profesionálny)
12.03	Predlžovacia hadica fi 8x1400
12.04	Predlžovacia hadica fi 8x1400 so závitom
12.05	Dvojdielna predlžovacia hadica fi 8x1400
12.06	Hadica na tesnenie fi 8
12.07	Dvojdielna predlžovacia hadica fi 8x2100
13.01	Ventilová skriňa
13.02	Ventilový spínač
13.03	Ventilový filter
13.04	Ventilová rúčka
13.05	Ventilová zástrčka
13.06	Tesnenie fi 3.7 / fi 1.8
13.07	Tesnenie fi 4/ fi 2
13.08	Ventilová zástrčka
13.09	Ventilová škára
13.10	Maticový ventil
13.11	16 tesnenie fi / fi 2
13.12	18 tesnenie fi / fi 1.3
14.01	Hadica fi 6/2 x 1300 (štandardný)
14.02	Hadica fi 6/3 x 1300 (profesionálny)
14.03	Kanálová násypka
14.04	Nasávací hadica fi 5/1
15.01	Cisterna na 5 litrov (štandardný)
15.02	Cisterna na 10 litrov (profesionálny)
15.03	Cisterna na 5 litrov (profesionálny)
15.04	Cisterna na 10 litrov (profesionálny)
16.01	Valec čerpadla
16.02	Tesnenie fi 51 / fi 5
16.03	Vtok
16.04	Manžeta fi 40.4
16.05	Zástrčka na čerpanie
16.06	Veko valca
16.07	"Orezávaná" skrutka fi 3,9x13
16.08	Ručná pumpa
17.01	Telo bezpečnostného ventilu- set
17.02	Bezpečnostný valec ventilu
17.03	Tesnenie fi 11 / fi 2.7
18.01	Pás s výstužou
18.02	Pás s výstužou (profesionálny)
18.03	Karabína- set
19.01	Meradlo fi 40 (profesionálny)
19.02	Tlakové meracie tesnenie (profesionálny)
19.03	Matica M 12x1,5 (profesionálny)